

213

PORTAIL et PORTILLON

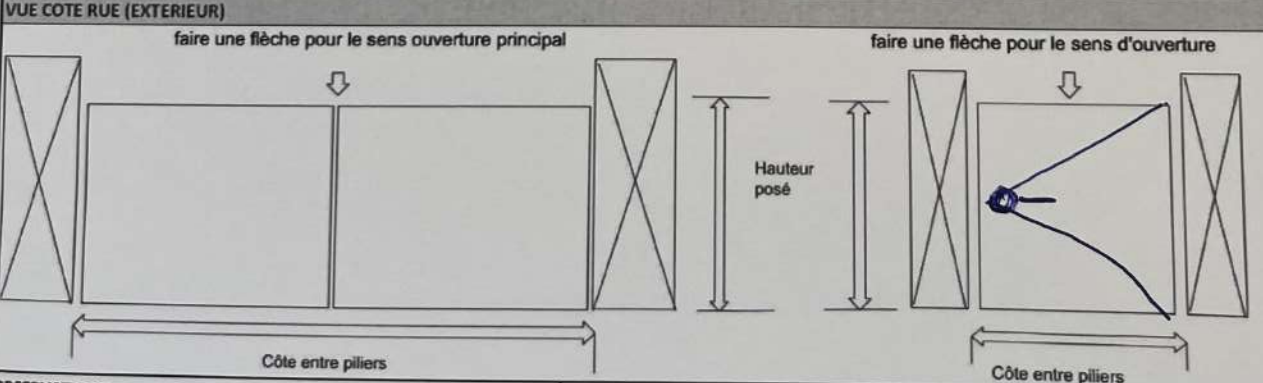
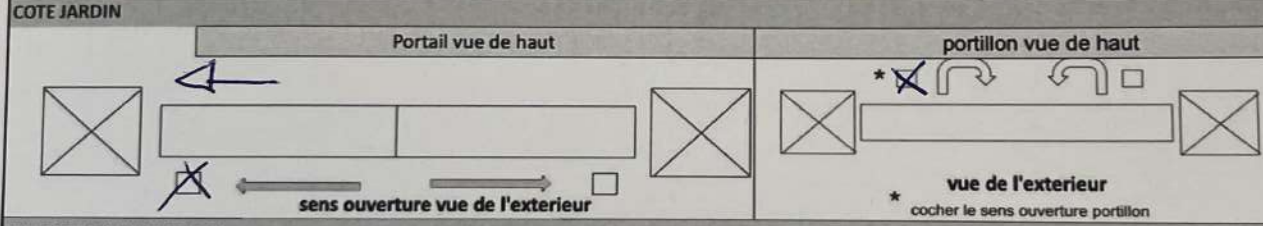
NOM DU METREUR : Ewan DATE : 23/04/26
 RÉF CHANTIER : M BINDJOU 41 DATE DE LIVRAISON :
 (si autre que classique)
 Modèle : HYDRA TYPE COULEUR : Lisse Sablé Mat
 Couleur : Gris 7016 Noir 9005 Blanc 9016 Chêne Doré autre RAL :

PORTAIL
 Mesures Côtés entre Piliers Largeur : 3500 Hauteur Portail posé : 1675
 Type de portail Battant Coulissant Poignée Oui Non
 Serrure Oui Non Position poignée vue extérieur Gauche Droite
 Type d'ouverture Motorisé (moteur envoyé par ALU GOLD) Motorisable (moteur à la responsabilité du client) Ouverture manuelle

PORTILLON
 Portillon Oui Non Poignée Portillon Oui Non
 Serrure Portillon Oui Non Position poignée Gauche Droite
 Gache Electrique Oui Non Poignée Intérieur Extérieur
 MESURES PORTILLON Côtés entre Piliers Largeur : 990 Haut. Portillon posé : 1675

MOTEUR KING GATES-Vérin KING GATES-Coulissant POTEAUX 130X130 Oui Qté : _____ Hauteur : _____
 KING GATES-Bras articulés EXPERT210 (Coulissant ou vérin) à fixer sur platine à sceller

SCHEMA TECHNIQUE (Indiquer le sens d'ouverture avec une flèche et positionner la poignée)



OBSERVATIONS	OPTIONS	QTÉ	MODELE
		WI-CLAVIS <input type="checkbox"/>	<input type="checkbox"/>
	DIGICODE <input type="checkbox"/>	<input type="checkbox"/>	
	VISIOPHONE <input type="checkbox"/>	<input type="checkbox"/>	
	KIT SOLAIRE <input type="checkbox"/>	<input type="checkbox"/>	
	TELECOMMANDE <input type="checkbox"/>	<input type="checkbox"/>	
	BATTERIE DE SECOURS <input type="checkbox"/>	<input type="checkbox"/>	
	BARRE DE TIRAGE <input type="checkbox"/>	<input type="checkbox"/>	
	RELAIS RECEPTEUR <input type="checkbox"/>	<input type="checkbox"/>	

113

PORTAIL et PORTILLON

NOM DU METREUR : Evam DATE : 23/04/26
 RÉF CHANTIER : MBINDJOU 41 DATE DE LIVRAISON :
 (si autre que classique)
 Modèle : Hoxaco TYPE COULEUR : Lisse Sablé Mat
 Couleur : Gris 7016 Noir 9005 Blanc 9016 Chêne Doré autre RAL :

PORTAIL

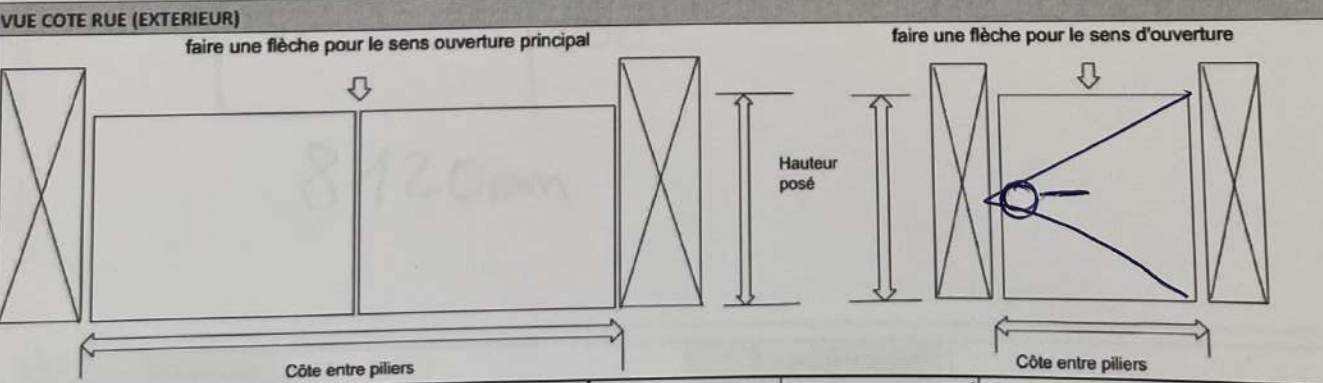
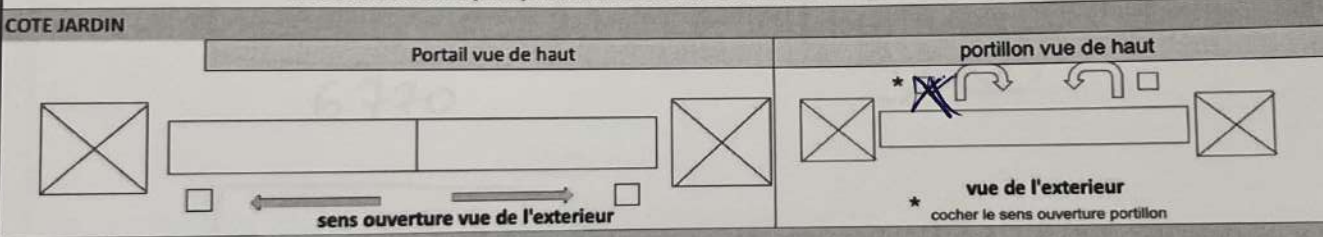
Mesures Côtés entre Piliers Largeur : _____ Hauteur Portail posé : _____
 Type de portail Battant Coulissant Poignée Oui Non
 Serrure Oui Non Position poignée vue extérieur Gauche Droite
 Type d'ouverture Motorisé (moteur envoyé par ALU GOLD) Motorisable (moteur à la responsabilité du client) Ouverture manuelle

PORTILLON

Portillon Oui Non Poignée Portillon Oui Non
 Serrure Portillon Oui Non Position poignée Gauche Droite
 Gache Electrique Oui Non Poignée Intérieur Extérieur
 MESURES PORTILLON Côtés entre Piliers Largeur : 1000 Haut. Portillon posé : 1675

MOTEUR KING GATES-Vérin KING GATES-Coulissant POTEAUX 130X130 Oui Qté: _____ Hauteur : _____
 KING GATES-Bras articulés EXPERT210 (Coulissant ou vérin) à fixer sur platine à sceller

SCHEMA TECHNIQUE (Indiquer le sens d'ouverture avec une flèche et positionner la poignée)



OBSERVATIONS	OPTIONS	QTÉ	MODELE
	WI-CLAVIS	<input type="checkbox"/>	<input type="checkbox"/>
DIGICODE	<input type="checkbox"/>	<input type="checkbox"/>	
VISIOPHONE	<input type="checkbox"/>	<input type="checkbox"/>	
KIT SOLAIRE	<input type="checkbox"/>	<input type="checkbox"/>	
TELECOMMANDE	<input type="checkbox"/>	<input type="checkbox"/>	
BATTERIE DE SECOURS	<input type="checkbox"/>	<input type="checkbox"/>	
BARRE DE TIRAGE	<input type="checkbox"/>	<input type="checkbox"/>	
RELAIS RECEPTEUR	<input type="checkbox"/>	<input type="checkbox"/>	



ALU GOLD
L'ART DE CRÉER

313

Clôtures

BON DE COMMANDE

Date 23/04/26 Métreur Evam

Cachet

Ref. CHANTIER MBINDJOU 41

Modèle MONACO

Type Couleur Lisse Sablé

Couleur (RAL) Gris 7016 Noir 9005 Blanc 9016 Chêne Doré Ral

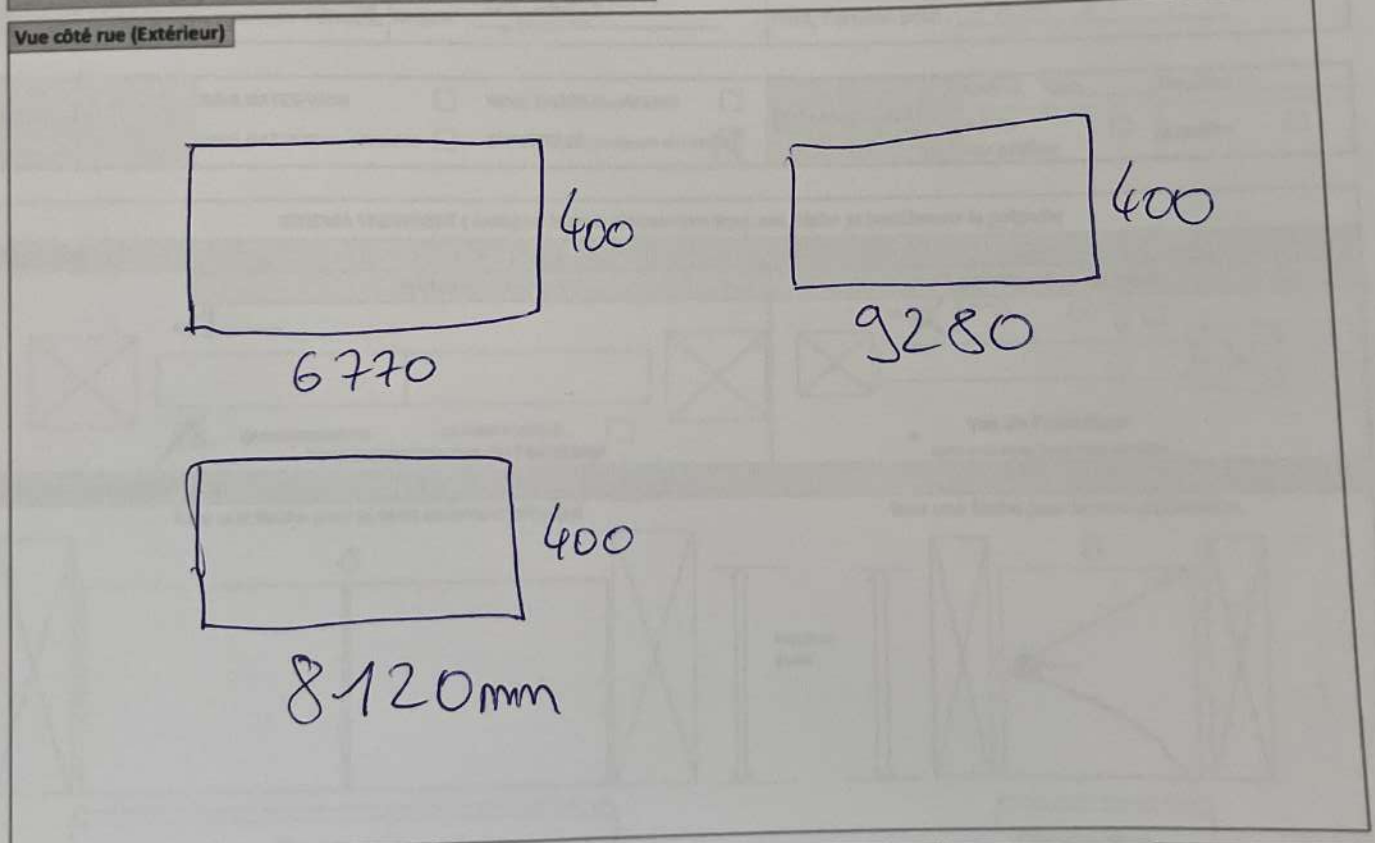
Poteaux 85x85 Oui Q.: Hauteur: Poteaux 130x130 Oui Q.: Hauteur:

Fixation poteaux À Sceller Sur platine Découpe boîte au lettre Oui Non

Pose Oui Non Fournitures Pieds

Montage Kit Cadre

SCHEMA TECHNIQUE



Observation

Signature et cachet

Fournitures Vis 7x70 Cheville Vis 3.9x50